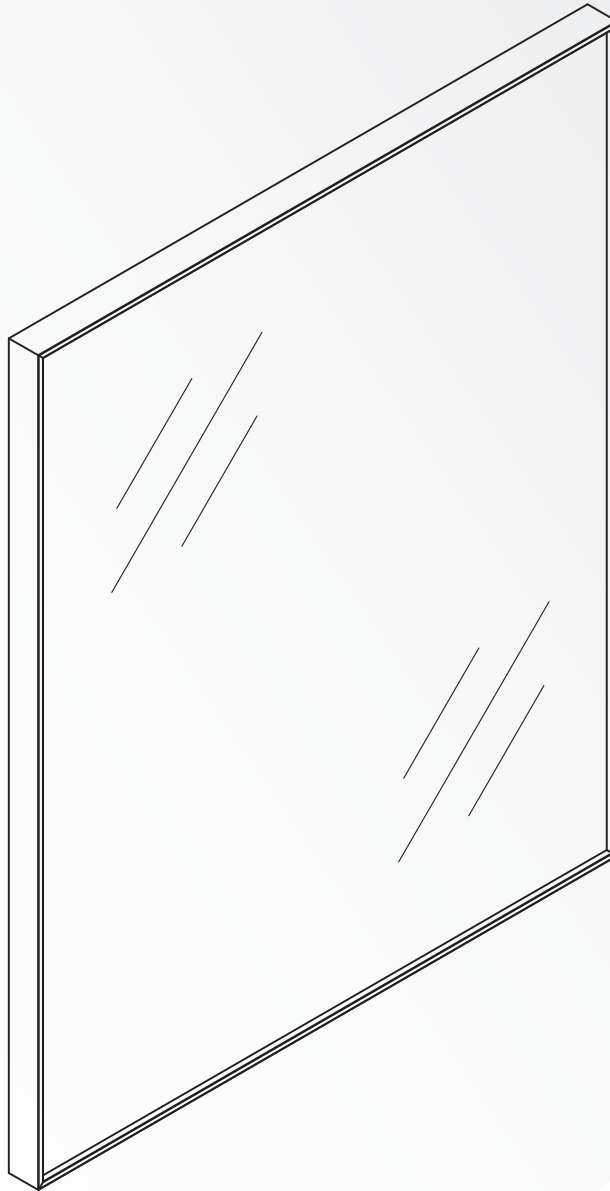


# HERMITAGE BATH

## Installation Manual Manual de Instalación

---

For technical support contact  
Para soporte técnico, póngase en contacto con  
626-341-5763  
grace@homebandc.com  
<http://www.homebandc.com/>



RECTANGULAR FRAME  
MIRROR

---

ESPEJO CON MARCO  
RECTANGULAR

# TABLE OF CONTENTS

---

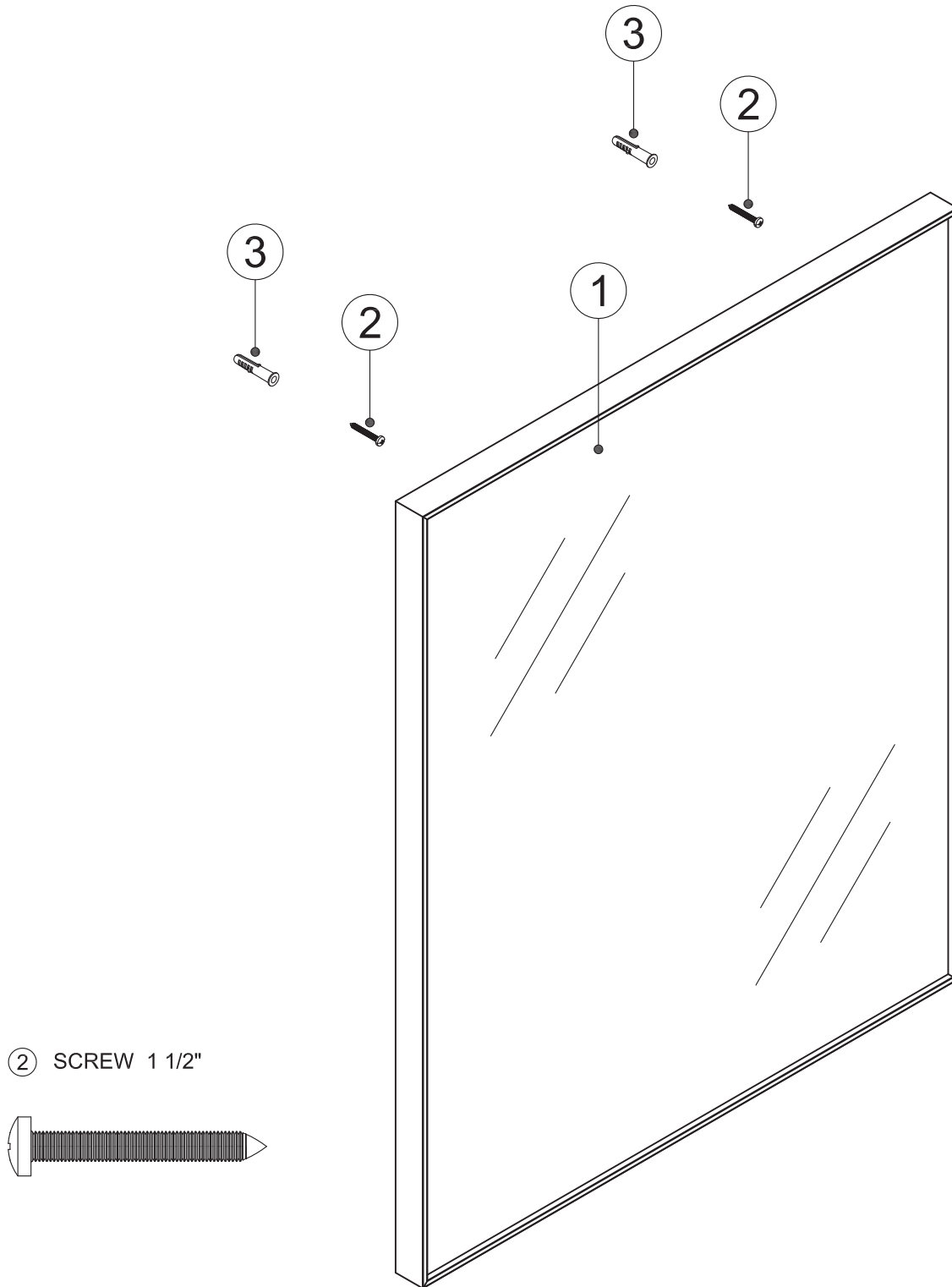
## 01 English

Component Details .....	1
Pre-Installation Guidelines .....	2
Installation Steps .....	3-5


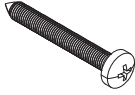
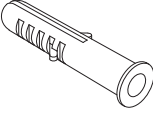
## 02 Español

Detalles del componente .....	6
Instrucciones previas a la instalación .....	7
Pasos de instalación .....	8-10

# Detailed Diagram of Aluminum Mirror Components

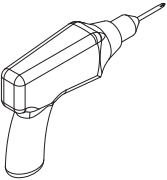
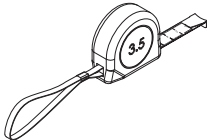
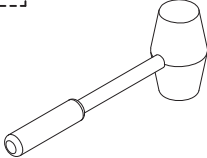

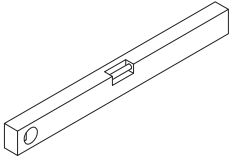
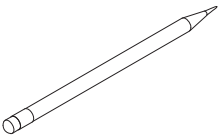
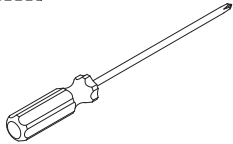



## PARTS LIST.

		
MIRROR(1 PCS)	1 1/2"SCREW(2 PCS)	WALL PLUG(2 PCS)

**WARNING: SAFETY GLASSES SHOULD ALWAYS BE WORN WHEN WORKING WITH A DRILL.**

## REQUIRED TOOLS:

			 <p>5/16"</p>	
DRILL	MEASURE TAPE	RUBBER Mallet	DRILL BITS	LEVEL
				
PENCIL	SCREW DRIVERS	SAFETY GLASSES		

## Before You Start

Thank you for choosing our Aluminium Mirror. We hope to provide you with the most satisfying product and user experience.

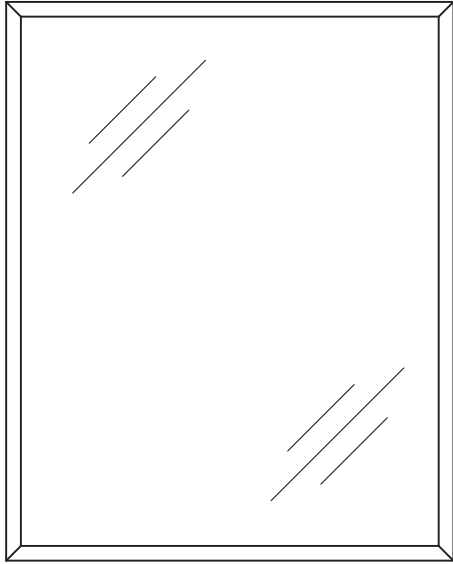
Please read through this manual carefully as it contains important product information and step-by-step instructions on how to install this product. Fail to follow certain conditions of the instruction may affect the warranty of the product.

**1.** Prior to installation, please inspect boxes for damages due to shipping. If there is any missing part or defecting part, please contact customer service through e-mailing with in 7 business days of delivery date .Please note that we will not replace any damaged products or missing parts free of charge after 7 business days of installation of the product. Feel free to contact us if you have any question with your PO number.

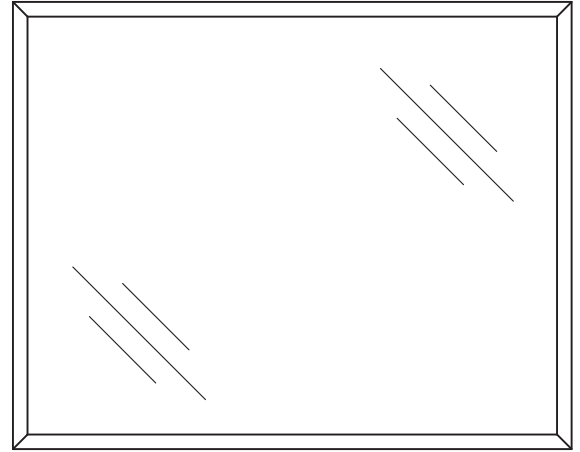
**2.** Please make sure to contact your local building codes with questions on installation standards. Building and plumbing codes may vary by location.

# Choose the Mirror direction – vertical or horizontal Follow the appropriate diagram below

## Vertical Assembly

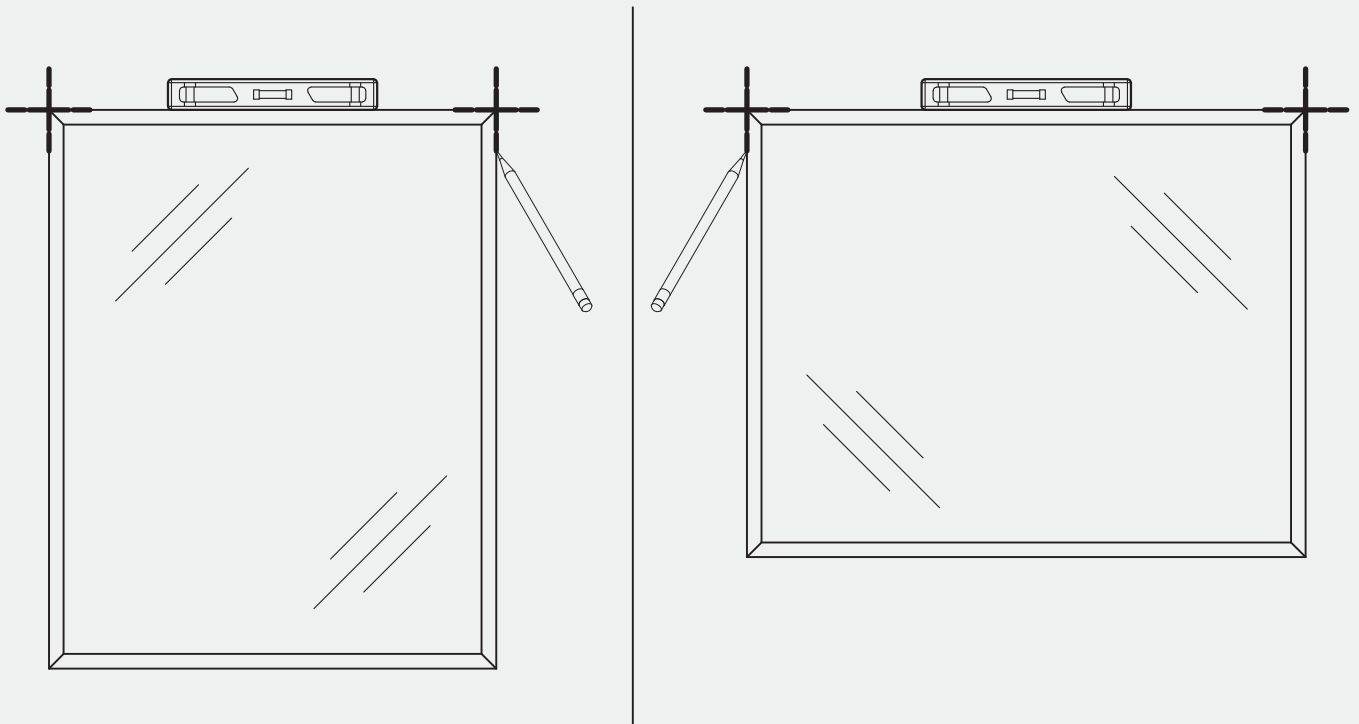


## Horizontal Assembly



### ▪ STEP 1

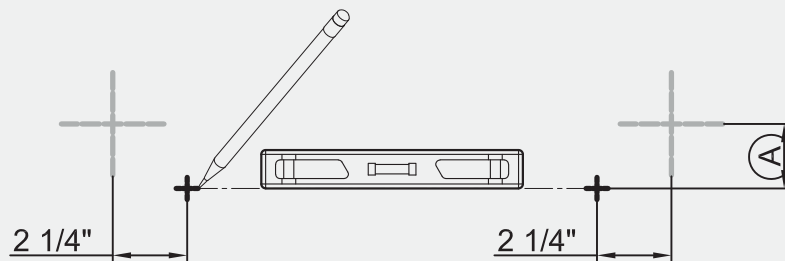
Select the desired position of the mirror. Level and mark the location.



▪ **STEP 2**

Mark the drilling locations and ensure that the markings are leveled, based on vertical or horizontal mounting. Refer to the chart below.

MODEL NO.	Vertical Assembly (A)	Horizontal Assembly (A)
<b>2430</b>	<b>2 1/4"</b>	<b>1 15/16"</b>
<b>3030</b>	<b>2 1/4"</b>	<b>1 15/16"</b>
<b>3630</b>	<b>1 15/16"</b>	<b>2 1/4"</b>

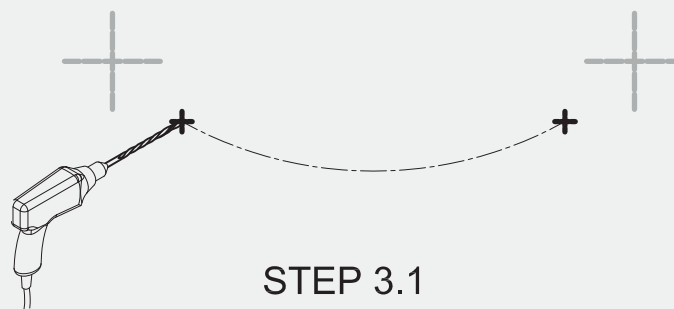


▪ **STEP 3**

**3.1** Drill holes about 1 1/2" deep at each of the marked locations.

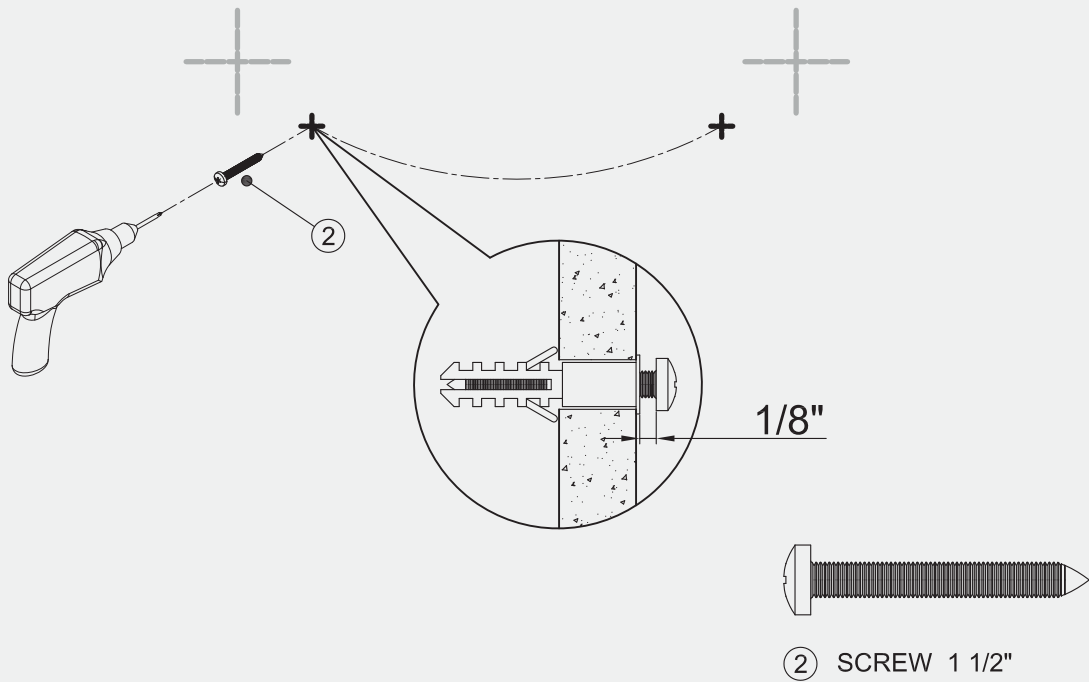
**3.2** Insert wall plugs (3).

For drywall more than 10-12mm in thickness, please make sure to use specified drywall anchors for installation. For drywall with a thickness less than 10-12mm, please ensure the brackets are installed on the stud.



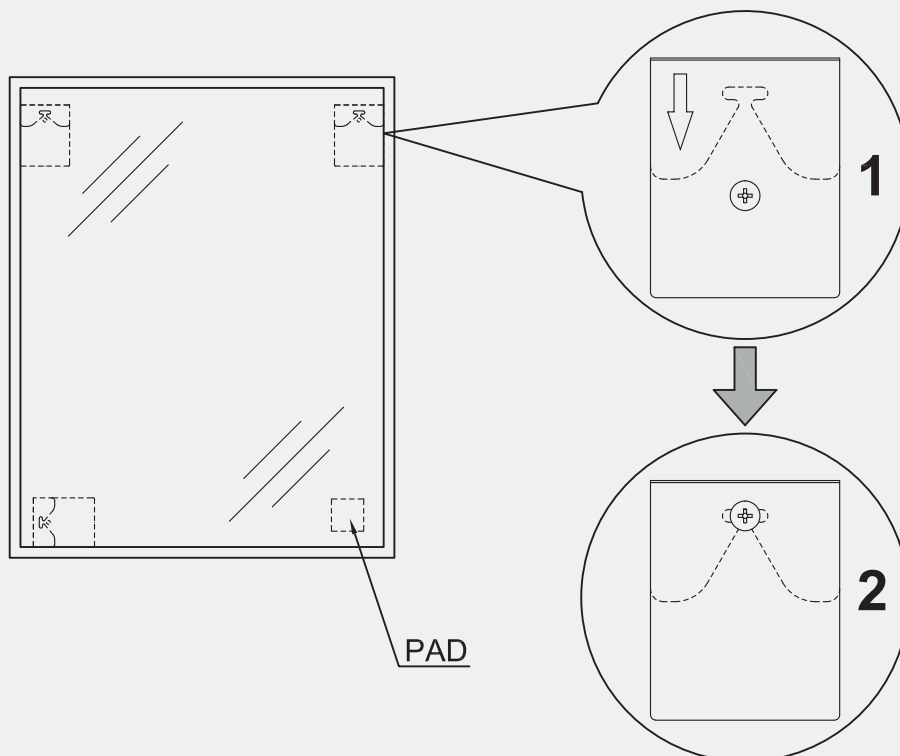
▪ **STEP 4**

Install the screw ②, leaving a gap of 1/8" between the screw head and the wall.

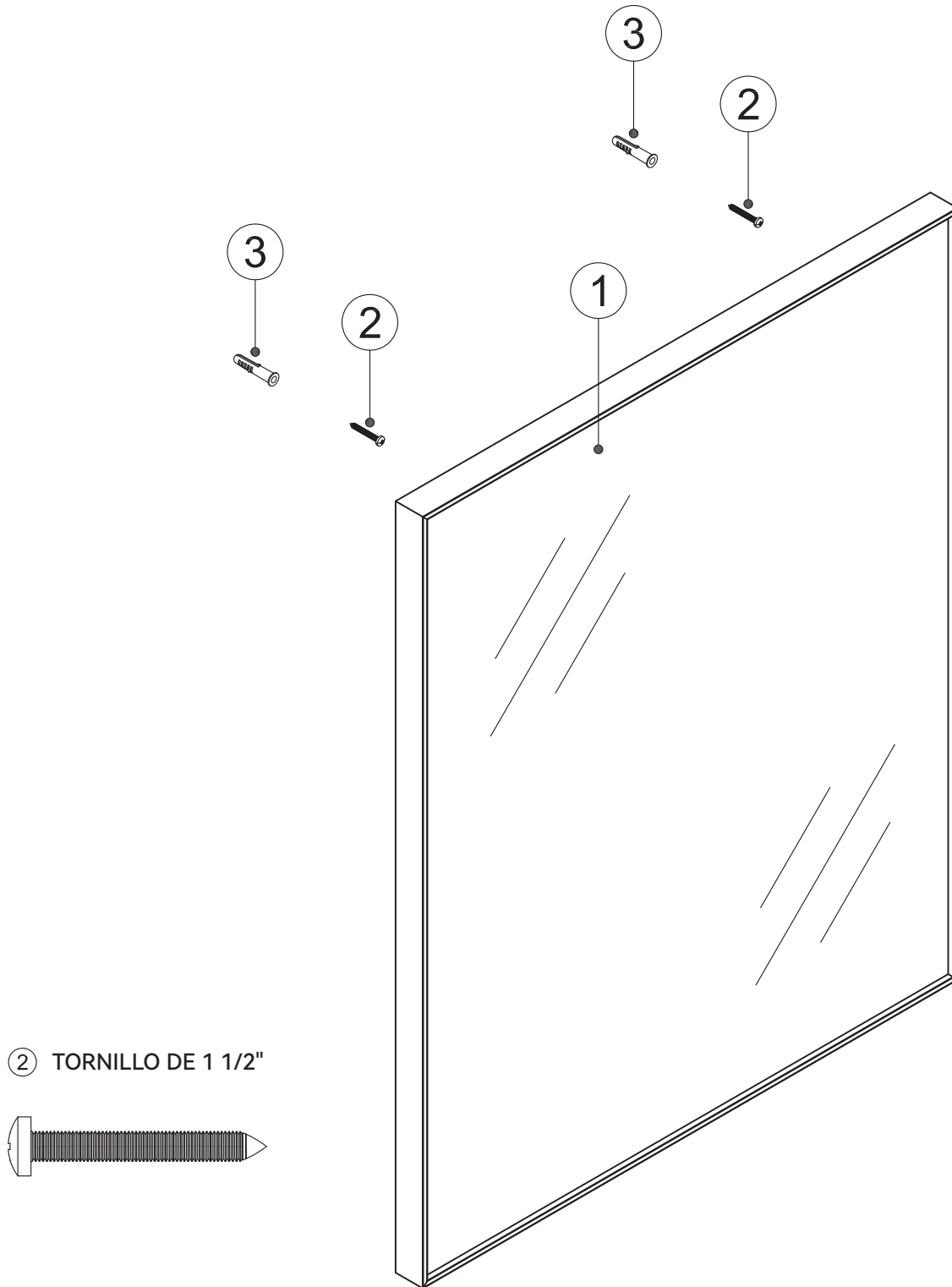


▪ **STEP 5**


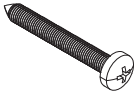
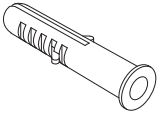
Tear off the double-sided tape film from Pad, place the mirror against the wall and slide it down, as shown in Figure 2.



# Diagrama detallado de los componentes del espejo de aluminio.



## LISTA DE PIEZAS.

		
ESPEJO (1 pieza)	TORNILLO DE 1 1/2" (2 piezas)	ACO DE PARED (2 piezas)

**ADVERTENCIA: SIEMPRE SE DEBEN USAR GAFAS DE SEGURIDAD AL TRABAJAR CON UN TALADRO.**

## HERRAMIENTAS NECESARIAS:

			 5/16"	
PERFORADORA	CINTA MÉTRICA	MARTILLO DE GOMA	PUNTAS DE TALADRO	NIVEL
				
LÁPIZ	DESTORNILLADORES	GAFAS DE SEGURIDAD		

## Antes de comenzar

Gracias por elegir nuestro Espejo de Aluminio. Esperamos brindarle el producto más satisfactorio y una experiencia de usuario óptima.

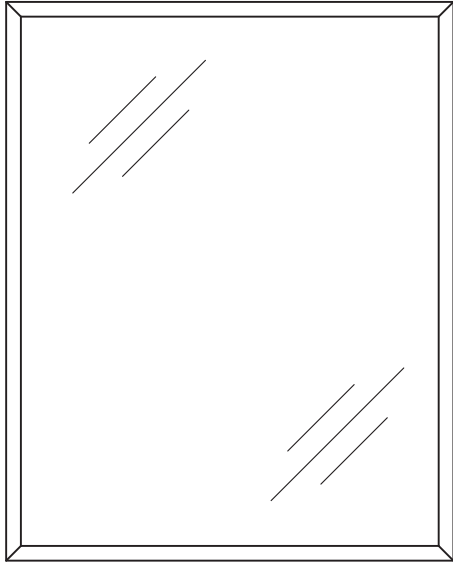
Por favor, lea detenidamente este manual, ya que contiene información importante sobre el producto e instrucciones paso a paso sobre cómo instalarlo. No seguir ciertas condiciones de las instrucciones puede afectar la garantía del producto.

**1.** Antes de la instalación, por favor, inspeccione las cajas en busca de daños durante el envío. Si falta alguna pieza o hay alguna pieza defectuosa, por favor, contacte al servicio al cliente por correo electrónico dentro de los 7 días hábiles posteriores a la fecha de entrega. Tenga en cuenta que no reemplazaremos productos dañados o piezas faltantes de forma gratuita después de 7 días hábiles desde la instalación del producto. No dude en contactarnos si tiene alguna pregunta con respecto a su número de orden de compra.

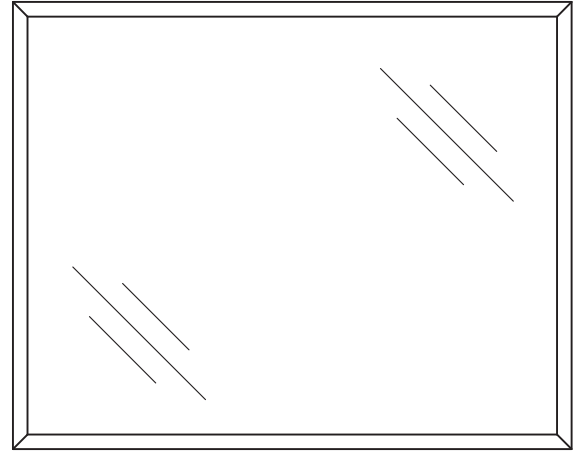
**2.** Asegúrese de ponerse en contacto con los códigos de construcción locales si tiene preguntas sobre las normas de instalación. Los códigos de construcción y fontanería pueden variar según la ubicación.

Seleccione la dirección del espejo: vertical u horizontal.  
Siga el diagrama correspondiente a continuación.

Ensamble vertical

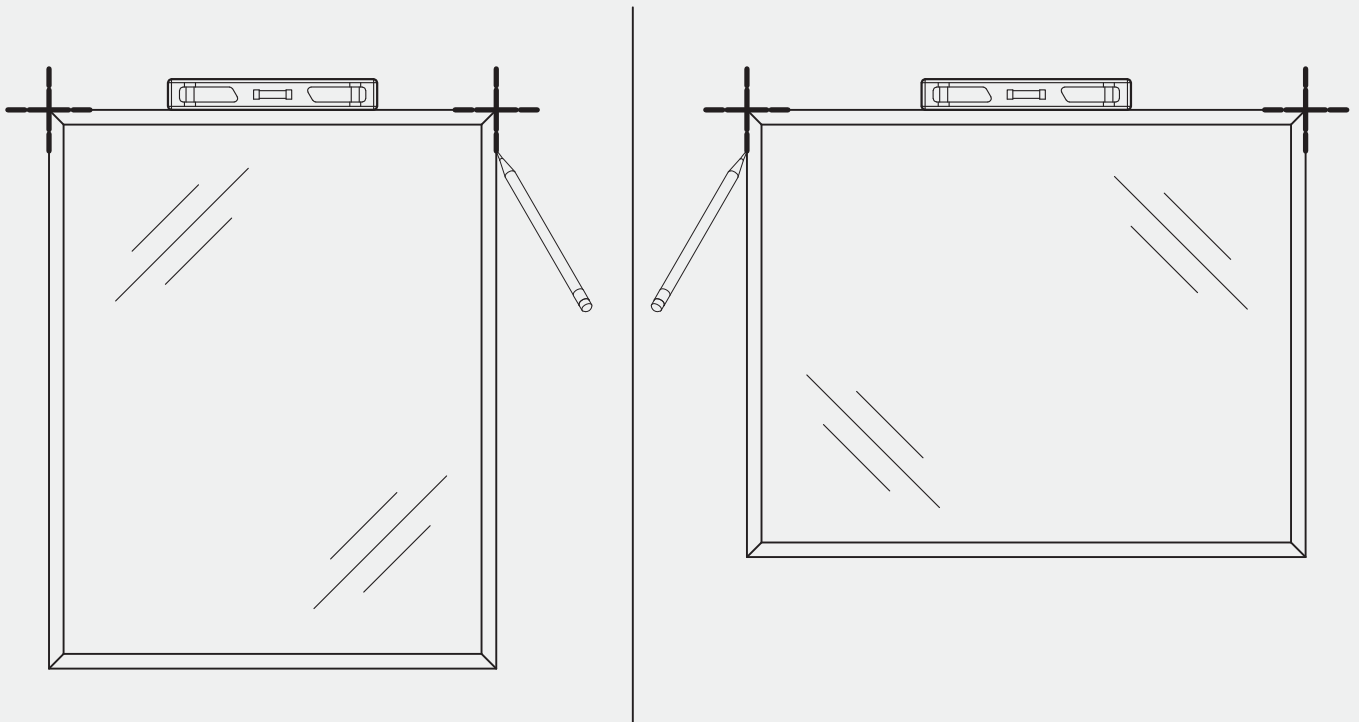


Ensamble horizontal



▪ **PASO 1**

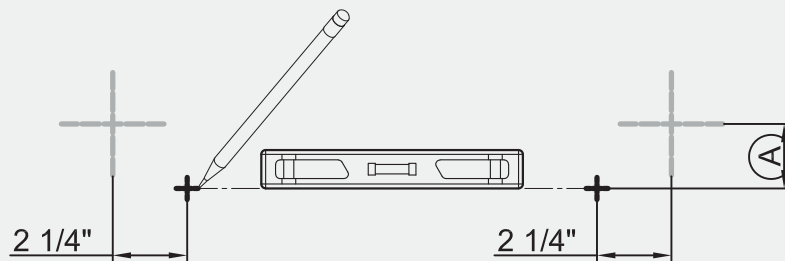
Seleccione la posición deseada del espejo. Nivélelo y marque la ubicación.



## ■ PASO 2

Marque las ubicaciones de perforación y asegúrese de que las marcas estén niveladas, según el montaje vertical u horizontal. Consulte el gráfico a continuación.

NÚMERO DE MODELO.	Ensamble Vertical (A)	Ensamble Horizontal (A)
<b>2430</b>	<b>2 1/4"</b>	<b>1 15/16"</b>
<b>3030</b>	<b>2 1/4"</b>	<b>1 15/16"</b>
<b>3630</b>	<b>1 15/16"</b>	<b>2 1/4"</b>

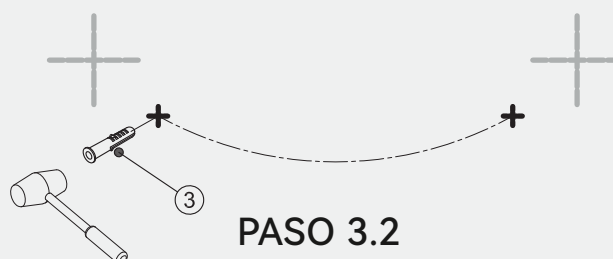
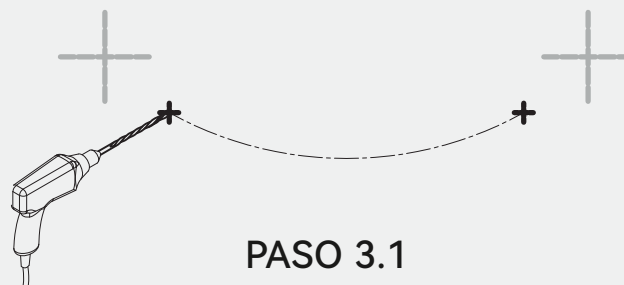


## ■ PASO 3

**3.1** Perfore agujeros de aproximadamente 1 1/2 pulgadas de profundidad en cada una de las ubicaciones marcadas.

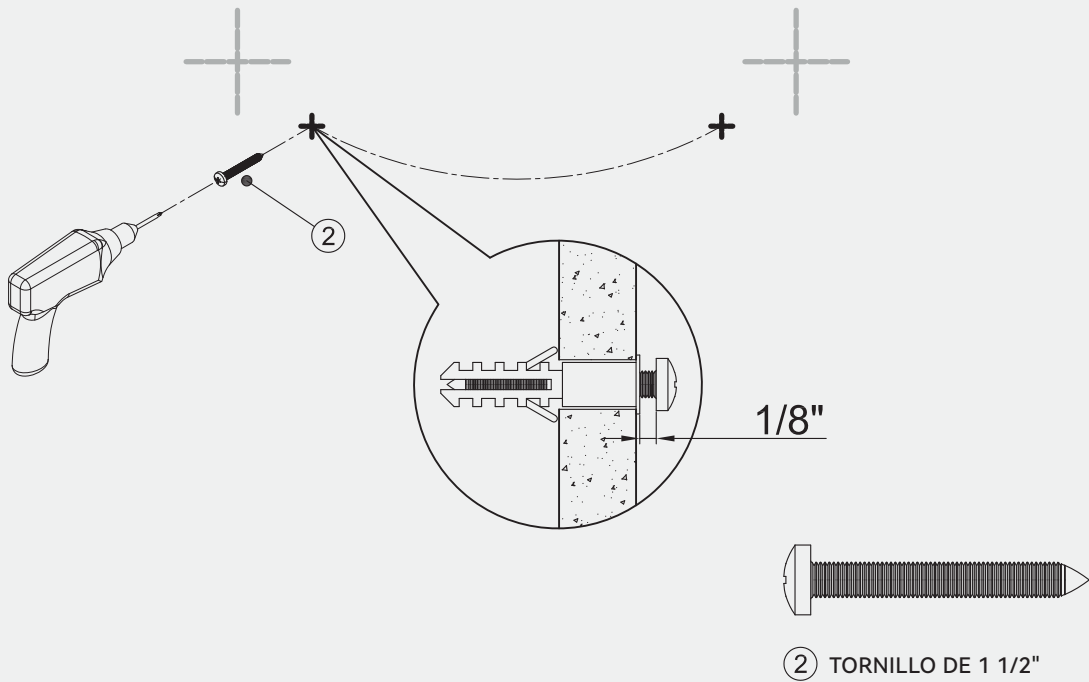
**3.2** Inserte los tapones de pared (3).

Para paneles de yeso con un grosor superior a 10-12 mm, asegúrese de utilizar los anclajes específicos para paneles de yeso durante la instalación. Para paneles de yeso con un grosor inferior a 10-12 mm, asegúrese de instalar los soportes en el montante.



▪ **PASO 4**

Instale el tornillo ②. Deje un espacio de 1/8 de pulgada entre la cabeza del tornillo y la pared.



▪ **PASO 5**

Despegue la película adhesiva de doble cara de la almohadilla, coloque el espejo contra la pared y deslícelo hacia abajo, según se muestra en la Figura 2.

